

Kurzanleitung

WinDaT mobile App

1. Installieren / Einrichten

- App im Google Play Store herunterladen / installieren
- App starten
- Berechtigungen akzeptieren

2. Kommunikation mit der App und mit den Servern

Datenserver:

Wurde die Adresse des Datenservers im EQTrace md bei der Einrichtung von Ihnen konfiguriert und befindet sich das EQTrace md im Bereich eines der konfigurierten WLANs, werden die gesammelten Daten an den Datenserver gesendet.

Managementserver:

Befindet sich das EQTrace md im Bereich eines der konfigurierten WLANs, wird der Managementserver von Zeit zu Zeit kontaktiert, um nach Softwareupdates zu fragen.

Soft Access Point:

Im Zuge der Sendesequenzen stellt das EQTrace md einen Soft Access Point auf und erzeugt damit ein WLAN, auf das mit der App zugegriffen werden kann. Der Soft Access Point wird für die Dauer von zehn Minuten aufgestellt. Findet während dieser Zeit ein Datenaustausch mit der App statt, verlängert sich die Zeit, bis zehn Minuten kein weiterer Datenverkehr mehr erfolgt ist. Wird allerdings eine neue Konfiguration von der App zum EQTrace md gesendet, wird der Soft Access Point sofort abgeschaltet und mit dem nächsten Schritt der Kommunikationssequenz fortgefahren, üblicherweise mit der Verbindung zum Datenserver.

Kommunikationssequenzen:

Schalten Sie Kanal 1 ein bzw. aus (im Allgemeinen das Ein- bzw. Ausschalten der Maschine) werden Kommunikationssequenzen gestartet. Diese werden als Ein- bzw. Ausschaltsequenz bezeichnet. Es hängt von den nachfolgend beschriebenen Konfigurationen ab, was genau innerhalb dieser Sequenzen passiert.

Werkseinstellung:

Ein EQTrace md besitzt nach der Auslieferung keine WLAN-Zugangsdaten und es kennt die Datenserveradresse nicht. Die Managementserveradresse ist dagegen fest eingestellt. In diesem Zustand besteht die Einschaltsequenz nur aus dem Aufstellen des Soft Access Points, eine Ausschaltsequenz gibt es nicht.

WLAN Zugangsdaten sind konfiguriert, aber kein Datenserver:

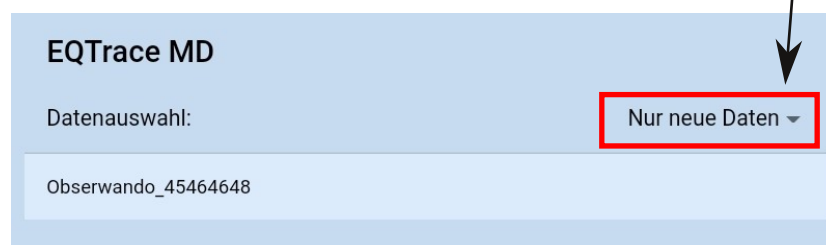
Bei der Einschaltsequenz wird zunächst der Soft Access Point aufgestellt. Danach wird der Managementserver angewählt, sofern Bedarf besteht. Bei der Ausschaltsequenz wird nur der Managementserver kontaktiert. Schalten Sie während der Verbindung oder des Verbindungsversuchs zum Managementserver den Eingang 1 erneut ein, wird der laufende Vorgang abgebrochen und die Einschaltsequenz erneut begonnen.

WLAN Zugangsdaten und Datenserver sind konfiguriert:

Bei der Einschaltsequenz verbindet sich das Gerät zunächst mit dem Datenserver und sendet alle neu gesammelten Daten. Dieser Sequenzschritt wird auf 30 Sekunden begrenzt. Dann wird der Soft Access Point aufgestellt. Falls beim ersten Sequenzschritt nicht alle Daten innerhalb der zur Verfügung stehenden Zeit gesendet werden konnten, wird danach erneut versucht, eine Verbindung mit dem Datenserver herzustellen um die restlichen Daten zu senden. Die Dauer dieses Schritts ist auf zehn Minuten begrenzt. Anschließend wird bei Bedarf der Managementserver angewählt. Bei der Ausschaltsequenz wird über einen Zeitraum von maximal zehn Minuten versucht, die Daten zum Datenserver zu übertragen und bei Bedarf der Managementserver kontaktiert. Schalten Sie während des zehninütigen Versuchs, Daten an den Datenserver zu senden oder während der Verbindung zum Managementserver den Eingang 1 erneut ein, wird dieser Vorgang abgebrochen und die Einschaltsequenz mit dem Aufstellen des Soft Access Points neu begonnen. Konnten innerhalb der Ausschaltsequenz nicht alle Daten gesendet werden, wird der Verbindungsversuch zum Datenserver über einen Zeitraum von 12 Stunden alle 15 Minuten wiederholt.

3. Daten herunterladen

Nach dem Starten der App werden Ihnen auf der Hauptseite, nach einer Scandauer von ca. 20 Sek., alle verfügbaren EQTrace mds angezeigt. Benötigt das Gerät mehrere Versuche, dauert der Vorgang länger. Wählen Sie das gewünschte EQTrace md aus. Anschließend wird eine Verbindung zum EQTrace md hergestellt und die vorhandenen Daten werden automatisch heruntergeladen. Sie können vorab festlegen, ob nur neue Daten oder alle Daten heruntergeladen werden sollen.



4. Wichtige Einstellungen bei der Erstbenutzung eines EQTrace md

Passwort

Bevor Sie einem EQTrace md ein individuelles Passwort übertragen, sollten Sie das Passwort in den Einstellungen der App speichern. In den Einstellungen der App können Sie bis zu 10 verschiedene Passwörter abspeichern.

Das Standardpasswort aller gelieferten EQTrace mds ist AAA. Solange Sie das Passwort nicht ändern, können Sie ohne die Eingabe des Passworts auf die Einstellungsseite gelangen.

Wir empfehlen für Ihre Datensicherheit die Erstellung eines individuellen Passworts.

Achtung: Sobald Sie ein individuelles Passwort verwenden, ist die Einstellungsseite der App passwortgeschützt. Das heißt, um erneut auf die Einstellungsseite der App gelangen zu können, müssen Sie eines von Ihren gespeicherten Passwörtern eingeben.

Konfigurationsseite EQTrace md

Nach dem Auslesen der Daten können Sie auf der Konfigurationsseite des EQTrace md unter anderem folgende Daten ändern bzw. eingeben:

Eingänge aktiv:

Wird ein Eingang invertiert werden Betriebsdaten erfasst, wenn keine Spannung am Eingang anliegt. In dieser Einstellung ist die Datenerfassung abhängig von Eingang 1. Ist selbiger aus, findet auf einem invertierten Eingang keine Datenerfassung statt. Bei ausgeschalteter Maschine wäre ein invertierter Eingang immer eingeschaltet (es liegt keine Spannung an).

Spannungslevel Betriebsspannungsüberwachung (Volt): (Überwachung von Tiefentladung)

Wird der konfigurierte Spannungswert unterschritten, handelt es sich in der App um ein "Ereignis". Dieses wird Ihnen unter "Betriebsdaten" --> "Betriebsspannung" aufgeführt. Öffnen Sie ein "Ereignis", wird Ihnen der Spannungsverlauf im Diagramm und auch als Einzelergebnis unter dem Diagramm dargestellt. Spannungswerte werden in einem Intervall von 15 Minuten erfasst und dargestellt.

Spannungslevel Betriebsdatenerfassung (Eingang 5, Volt):

Bei dem in Volt angegebenen Spannungslevel werden auf dem virtuellen Eingang 5, Betriebsdaten erfasst, wenn der von Ihnen vorgegebene Wert unterschritten oder überschritten wird.

Über-/Unterschreitung: (Erfassung der Maschinenlaufzeit mit Hilfe der Batteriespannung)

Überschreitung: Einstellung für Maschinen mit Verbrennungsmotor. Empfohlener Spannungswert: 13,8V bei 12V Starterbatterie, 25,8V bei 24V Starterbatterie

Unterschreitung: Einstellung für Batteriemaschinen. Empfohlener Spannungswert: mindestens 5% unter Nennspannung der Batterie

Ausgang 1 invertiert:

Es gibt in einem Umschaltkreis einen Schließer- und einen Öffnerkontakt. Ist der Ausgang normal konfiguriert, also nicht invertiert, wird der Schließerkontakt genutzt. Um den Öffnerkontakt nutzen zu können, muss der Ausgang invertiert werden.

RFiD Leser aktiv:

Am Gerät kann optional ein RFiD-Reader angeschlossen werden. Dieser muss in der Konfiguration aktiviert werden.

Logout Inaktivität (s):

Für die Anmeldung mit einer RFiD-Karte muss Eingang 1 eingeschaltet werden. Nach der Anmeldung ist die Karte bis zum Ausschalten der Maschine aktiv. Nach dem Ausschalten ist die Maschine für die Zeit "Abmeldeverzögerung" erneut einschaltbar, ohne dass es einer Neuansmeldung bedarf.

Die Abmeldeverzögerung ist vom Werk auf 30 Sekunden eingestellt.

Passwort:

Default Passwort ist AAA. Lesen Sie ein EQTrace md mit Passwort AAA aus, werden Sie darauf hingewiesen Ihr Passwort zu ändern. Ändern Sie das Passwort, wird das neue Passwort automatisch in der Passwortliste gespeichert. Zum Öffnen der Passwortliste müssen Sie eines der in der Passwortliste befindlichen Passwörter abweichend von AAA eingeben. Sie können bis zu 9 Passwörter vergeben.

Datenserver/Port:

Wird das EQTrace md unter Obserwando verwendet, lautet der Datenserver g.obserwando und der Port 4009. Wird eine lokale WinDaT Pro+ Installation verwendet, benötigen Sie eine Internetverbindung mit fester IP-Adresse. Der Port ist frei wählbar, muss aber in der Firewall freigegeben werden.

Arbeiten Sie nur mit der App, bleiben die Felder leer.

Wichtig; Damit die Daten vom Gerät übernommen werden können, müssen Sie ganz unten auf den "Parameter zum EQTrace md senden" Button klicken. Erst dann werden die Daten an das Gerät gesendet.

WLAN Konfiguration

(ausschließlich für Kunden mit kostenpflichtiger Lizenz für WinDaT oder Obserwando)

Auf dieser Seite können Sie bis zu neun WLAN Netze hinterlegen, mit denen sich das EQTrace md verbinden kann.

Um ein WLAN Netz hinterlegen zu können, müssen Sie den WLAN Namen (SSID) und das dazugehörige Passwort (Key) eingeben.

Zudem müssen Sie auf der Konfigurationsseite des EQTrace md eine Server IP und einen Port vergeben.

Zeitsynchronisierung

Diese Einstellung ist für Kunden relevant deren Unternehmensstandorte sich in verschiedenen Zeitzonen befinden. Sie können hier die für das Gerät geltene Zeit einstellen.

Bei Geräten ohne Kontakt zum Management-Server (nur Nutzung mit WinDaT-mobile) kann darüber die Uhrzeit eingestellt bzw. korrigiert werden.

5. LED Zustände

Nach dem Anlegen der Betriebsspannung werden über die eingebauten LED's folgende Zustände abgebildet:

Die rote LED blitzt bei Normalbetrieb alle zwei Sekunden kurz auf. Bei Akkubetrieb erfolgt keine LED Anzeige.

Die grüne LED blinkt:

- einmal kurz beim Verbindungsaufbau zum Datenserver
- einmal lang wenn die Verbindung zum Datenserver steht
- **zweimal kurz wenn der Soft Access Point steht**
- dreimal kurz beim Verbindungsaufbau zum Management Server
- dreimal lang wenn die Verbindung zum Management Server steht

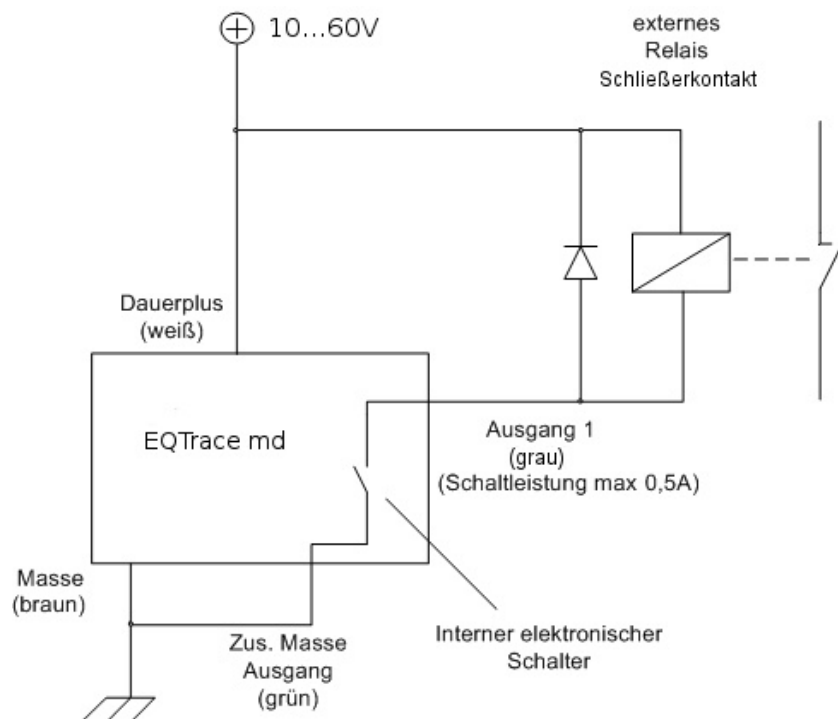
Die Verbindung zum Datenserver und zum Managementserver kann nur bei eingerichteter WLAN-Adresse aufgebaut werden.

6. Anschlusstabelle

weiß	VPP (PLUS,MAX)
braun, grün	GND (Minus)
gelb	Eingang 1(Zündung)
grau	Eingang 2
rosa	Eingang 3
rot	Eingang 4
blau	Ausgang (max 500 mA, schaltet gegen Minus)

7. Beschaltung des Relais (EQTrace md)

Beim EQTrace md steht ein Ausgang zum Sperren einer Funktion am eingesetzten Fahrzeug bereit. Bei Fahrzeugen kann so z.B. der Anlasser gesperrt werden, bei Arbeitsbühnen das Heben usw.



Achtung:

Bei Schaltung induktiver Last (z.B. Leistungsrelais) muss eine Freilaufdiode eingesetzt werden.